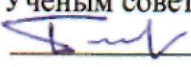


Министерство образования и науки РФ
Федеральное государственное автономное образовательное учреждение высшего
профессионального образования
«Северо-Восточный федеральный университет имени М.К. Аммосова»
Инженерно-технический институт

УТВЕРЖДЕНО
Ученым советом ИТИ СВФУ
 Т.А. Корнилов
« ____ » _____ 2016 г.

ПРОГРАММА ТВОРЧЕСКОГО ВСТУПИТЕЛЬНОГО ИСПЫТАНИЯ ПО
«ЧЕРЧЕНИЮ» (на базе профессионального образования)
по направлению: 07.03.01 «Архитектура»
Уровень: бакалавр
Квалификация: академический бакалавр
Форма обучения: очная форма

Якутск, 2016

1. Общие положения.

1.1 Вступительные испытания при приеме в федеральное государственное автономное образовательное учреждение высшего профессионального образования «Северо-Восточного федерального университета имени М.К. Аммосова» (далее - Университет) проводятся с целью определения возможности поступающих осваивать основные программы профессионального образования в пределах федеральных государственных образовательных стандартов.

1.2 Вступительные испытания в «Университет» проводятся в форме:

- единого государственного экзамена (далее – ЕГЭ);
- творческого экзамена «рисунок»;
- творческого экзамена «композиция»;
- профессионального испытания «черчение»;
- для поступающих на базе СПО (среднего профессионального образования)

профессионального собеседования, которое состоит из 3 заданий: «клаузура», «собеседование», «тест».

1.3 Для поступающих на места, финансируемые за счет средств соответствующего бюджета (по общему конкурсу, по целевому приему, имеющих право на внеконкурсный прием), а также на места по договорам с оплатой стоимости обучения, на определенное направление подготовки (специальность), на соответствующий курс устанавливаются одинаковые вступительные испытания.

1.4 Общий результат всех вступительных испытаний оценивается суммой творческого экзамена и профессионального испытания.

1.5 Язык проведения вступительных испытаний всех видов – русский.

1.6 Даты и время проведения вступительных испытаний, проводимых в формах, определенных Университетом, устанавливаются в соответствии с расписанием, утвержденным председателем приемной комиссии или его заместителем.

1.7 Явка абитуриентов на испытания.

1.8. Абитуриент обязан прибыть на вступительное испытание минимум за 30 минут до начала вступительного испытания, указанного в расписании, зарегистрироваться и занять место в указанной аудитории.

1.8.1 Лица, не явившиеся без уважительной причины на вступительное испытание, в том числе дополнительное вступительное испытание, к дальнейшим испытаниям, проводимым экзаменационными комиссиями Университета, не допускаются.

1.8.2 Абитуриенты, не явившиеся на испытание, проводимое экзаменационной комиссией Университета, по уважительной причине допускаются к участию в пропущенном испытании по решению председателя приемной комиссии на основании письменного заявления, в котором должна быть указана причина пропуска испытания, и документа, подтверждающего уважительную причину пропуска испытания в пределах сроков проведения вступительных испытаний.

Уважительной причиной пропуска вступительного испытания являются:

- болезнь абитуриента (подтверждаемая предъявлением справки о болезни из государственного лечебного заведения, заверенной печатью лечебного заведения для медицинских справок);
- чрезвычайная ситуация (подтверждаемая предъявлением справки государственной организации, зафиксировавшей факт чрезвычайной ситуации).

Лица, не явившиеся на вступительное испытание, дополнительное вступительное испытание по уважительной причине, допускаются к ним в параллельных группах, на следующем этапе сдачи вступительных испытаний, в том числе дополнительных вступительных испытаний, в резервный день, или индивидуально в период до их полного завершения.

Лица, пропустившие вступительные испытания в форме по уважительной причине, могут пройти пропущенные вступительные испытания в сроки, определенные Федеральной службой по надзору в сфере образования и науки Российской Федерации.

1.9 Лица, забравшие документы после завершения приема документов, или получившие на вступительных испытаниях, в том числе дополнительных вступительных испытаниях, результат ниже установленного минимального количества баллов, подтверждающее успешное прохождение вступительных испытаний, выбывают из конкурса.

1.10 Повторное участие абитуриента в сдаче вступительных испытаний, дополнительных вступительных испытаний не допускается.

2. Правила вступительного профессионального испытания.

Профессиональное испытание подготовки «Архитектура» состоит из экзамена «Черчение»

Экзамен по черчению

Цель: определить степень подготовленности абитуриентов для успешного овладения сложнейшей программой обучения в многопрофильном вузе, имеющем специфические черты художественного и технического учебного заведения.

Экзамен по черчению представляет собой индивидуальное задание, состоящее из трех частей:

1. По двум проекциям детали простой архитектурной формы построить третью проекцию с изображением линий невидимого контура.

2. Построить изометрическую проекцию этой детали.

3. Построить по указанным размерам чертеж плоской детали, ограниченной прямыми линиями и дугами окружности, с указанием точек сопряжения линий, ограничивающих деталь.

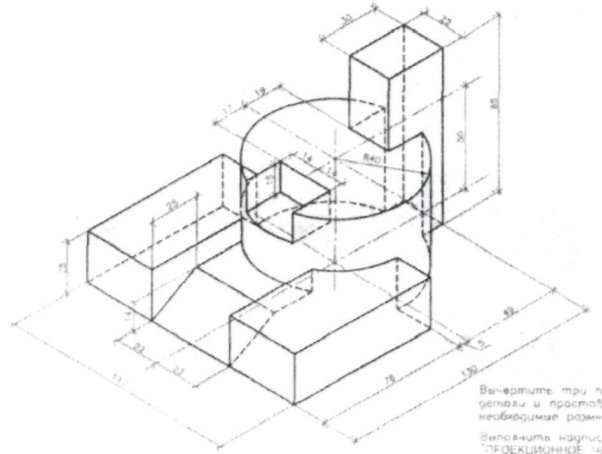
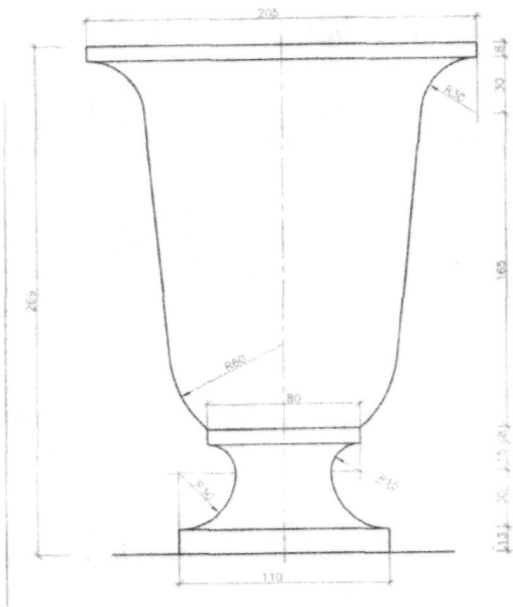
Необходимо также проставить осевые линии, необходимые размеры, диаметры и радиусы, сделать рамку, надписи.

Задание выполняется на листе бумаги формата А3 с помощью чертежных инструментов в карандашной графике в течение 4 часов.

Оценивается по 100-бальной шкале. Нижняя граница 90 баллов.

9

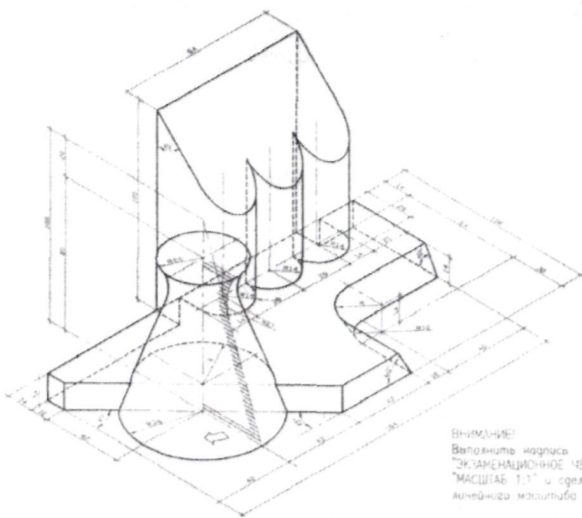
ДЕКОРАТИВНАЯ ВАЗА



Вычертите три проекции детали и проставьте все необходимые размеры.
Выполните надписи "ПРОЕКЦИОННОЕ ЧЕРЧЕНИЕ".

Билет №1 (Выполнить три вида и изометрическая проекция)

7



ВНИМАНИЕ!
Выполните надписи "ЭКСПАНДИЦИОННОЕ ЧЕРЧЕНИЕ" "МАСШТАБ 1:1" и сделайте строчку линейного масштаба

Билет №2 (Выполнить три вида и изометрическая проекция)

9Г

БАЛЯСИНА

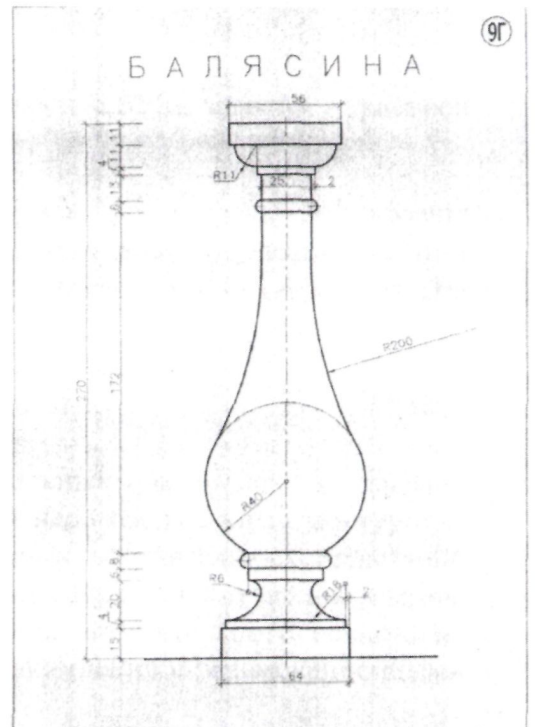


Рисунок 3. Примеры работ по черчению

3. Критерии оценивания экзаменационных работ по черчению.

№	Экзамен	Оценивается по шкале (баллах)	Абитуриент допущен к продолжению вступительных испытаний	Абитуриент не допущен к продолжению вступительных испытаний
	Черчение	100	90 и выше	89 и ниже

Для Единых государственных экзаменов и вступительных испытаний по соответствующим дисциплинам, проводимых ВУЗом самостоятельно – количество баллов ниже установленного Федеральной службой по надзору в сфере образования и науки минимального количества баллов, подтверждающего освоение общеобразовательной программы среднего (полного) общего образования.

По результатам вступительных испытаний проводится зачисление на бюджетные места. При равном количестве набранных баллов преимущественное право при зачислении предоставляется абитуриентам, имеющим более высокий балл по результатам вступительных испытаний творческой и профессиональной направленности. Абитуриенты, успешно сдавшие экзамены с положительными результатами и не вошедшие в число поступивших на бюджетные места, могут участвовать в конкурсе для зачисления на места по договорам с оплатой стоимости обучения.

Выполненные экзаменационные работы являются собственностью ВУЗа, хранятся в приемной комиссии и представляются для ознакомления абитуриентам только в ходе проведения апелляций.

Нарушение установленных правил проведения экзаменов со стороны абитуриента или опоздание на него могут быть причиной удаления или недопуска к экзамену. Решение об этом принимается председателем предметной комиссии по согласованию с ответственным секретарем. Это также может явиться причиной отстранения от участия в конкурсе.

4. Порядок рассмотрения апелляций

1. После объявления оценок, полученных на вступительных экзаменах и выдачи экзаменационных листов с проставленными оценками, в случае несогласия с ними, абитуриент имеет право подать апелляцию по результатам дополнительных вступительных испытаний профессиональной направленности. Апелляция может быть также подана в случае нарушения, по мнению поступающего, установленного порядка проведения вступительного испытания. Рассмотрение апелляций проводится в течение дня после ознакомления с экзаменационными работами.

2. Рассмотрение апелляций возлагается на апелляционную комиссию, состоящую из председателя, членов апелляционной комиссии и председателя соответствующей предметной комиссии.

3. Рассмотрение апелляций проводится с целью проверки правильности выставленной оценки по результатам вступительного экзамена. Апелляция не является ни переэкзаменовкой, ни консультацией.

4. Абитуриент имеет право присутствовать при рассмотрении апелляции; в случае, если абитуриент не достиг совершеннолетия, с ним имеет право присутствовать один из родителей.

5. Абитуриент, претендующий на изменение оценки, обязан иметь при себе экзаменационный лист и паспорт или заменяющий его документ, удостоверяющий личность. Апелляции принимаются участников вступительных экзаменов или их доверенных лиц.

6. Решение апелляционной комиссии оформляется протоколом, не подлежит пересмотру и является окончательным после утверждения приемной комиссией.

5. Порядок внесения изменений в Положение

5.1. Разработка, оформление, согласование и утверждение настоящего Положения, а также внесение в неё изменений должно производиться в соответствии с СМК-ДП-1.3-14 «Управление документацией».

